

Претенденты на лидерство
Одноцилиндровые дизели воздушного
охлаждения с вертикальным валом



1.4 - 7.7 кВт

1B20V

1B30V

1B40V



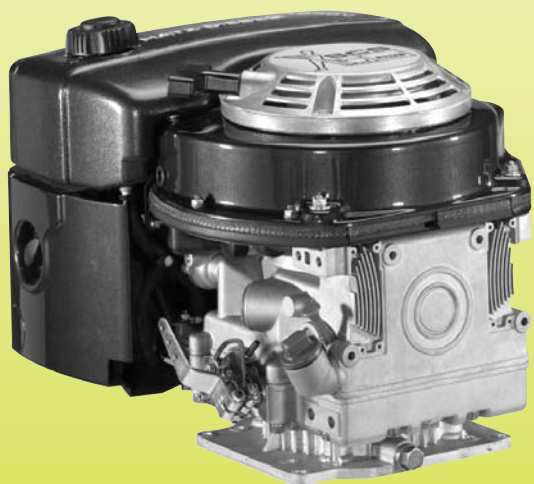
1B20V • 1B30V • 1B40V

Конструкция

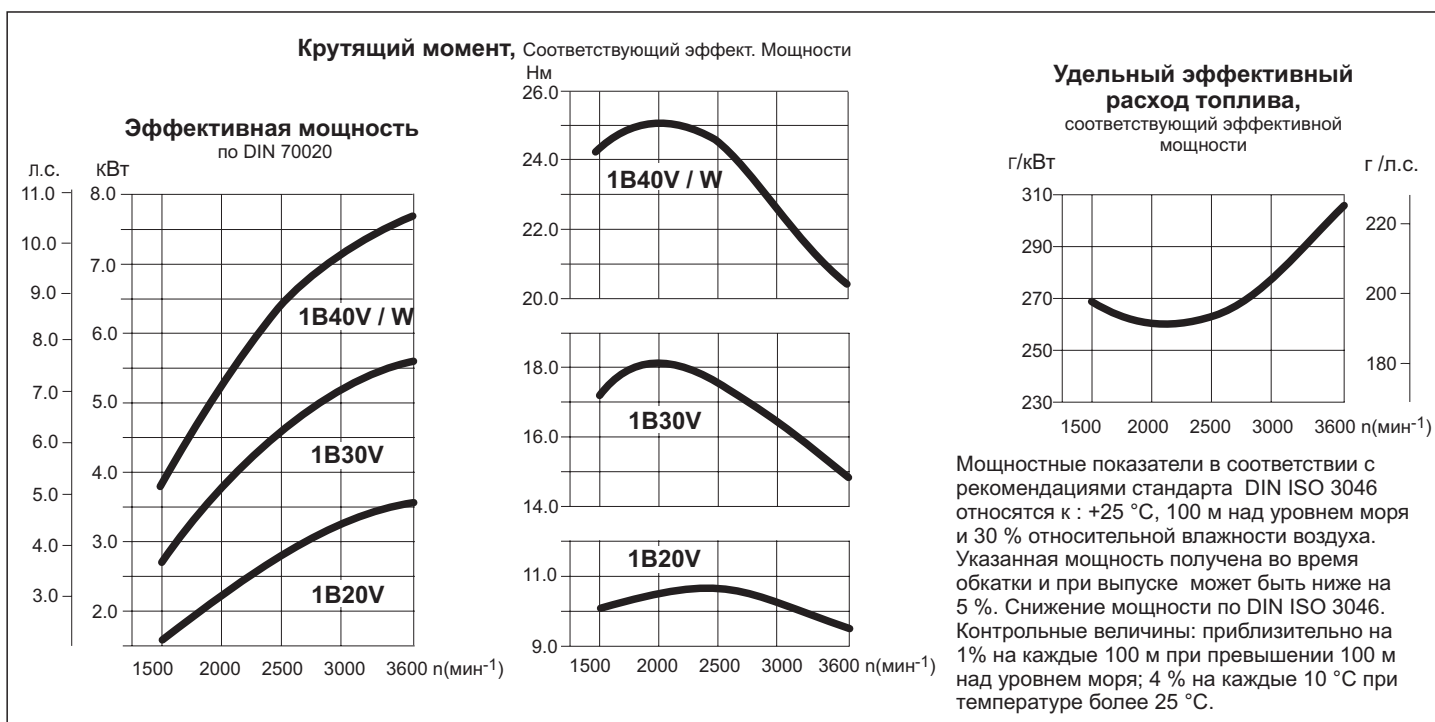
- Одноцилиндровый 4-х тактный дизель воздушного охлаждения.
- Горизонтальное расположение цилиндра.
- Картер цилиндра отлит из легкого металла под давлением.
- Головка цилиндра из легкого металла.
- Коленчатый вал кованый.
- Облегченный поршень, поэтому небольшие силы инерции.
- Циркуляционная смазка под давлением с полнопоточным сетчатым фильтром тонкой очистки.
- Клапанное газораспределение с помощью коромысла, штанги и толкателя.

Характерные особенности

- Непосредственный впрыск.
- Сжатие 1:22, легкий холодный запуск.
- Смесеобразование, учитывающее свойства топлива, с хорошим перемешиванием и распределением.
Результат: высокое качество выхлопных газов, сертификаты EPA и CARB.
- Регулирование частоты вращения предварительным натяжением пружины регулятора.
Степень неравномерности < 5% при 3000 / 3600 мин⁻¹.
- Под крышкой распределительного механизма находятся регулятор, привод клапанов, привод впрыскивающего топливного насоса, автоматический декомпрессор и масляный насос.
- Сухой воздушный фильтр с встроенным сепаратором.
- Охлаждающий вентилятор и генератор переменного тока встроены в маховик.
- Выпускная горловина является гибкой и в стационарном положении, и в направлении продувки.



Данные двигателя		1B20V	1B30V	1B40V / W
Число цилиндров		1	1	1
Диаметр x ход	мм	69 x 62	80 x 69	88 x 76
Рабочий объем	л	0.232	0.347	0.462
Средняя скорость поршня при 3000 мин ⁻¹	м/с	6.2	6.9	7.6
Степень сжатия		22	22	22
Расход масла при полной нагрузке		Около 0.5% от расхода топлива		
Объем заливаемого масла макс /мин	л	0.9 / 0.4	1.1 / 0.6	1.55 / 0.77
Регулирование частоты вращения	Частота вращения холостого хода	Около 800 мин ⁻¹		
	Статическое отклонение частоты вращения	Около 5% при 3000 мин ⁻¹		



Мощность		1B20V		1B30V		1B40V / W		
	Hatz-обозн.	мин ⁻¹	кВт	л.с.	кВт	л.с.	кВт	л.с.
Фиксированная ISO-полезная мощность (IFN) для меняющейся нагрузки по DIN ISO 3046	B	3600	3.4	4.6	5.0	6.8	7.3	9.9
		3000	3.1	4.2	4.6	6.3	6.8	9.3
		2600	2.8	3.7	4.2	5.7	6.3	8.6
		2300	2.6	3.4	3.9	5.3	5.7	7.8
		2000	2.1	2.8	3.4	4.6	4.9	6.7
		1800	1.9	2.5	3.0	4.1	4.4	6.0
		1500	1.5	2.0	2.3	3.1	3.6	4.9
ISO -стандартная мощность (ICXN) (10% перегрузка) и фиксированная ISO стандартная мощность (без перегрузки) по DIN ISO 3046. Пригодна для постоянных частоты вращения и нагрузки. (ICFN)	S	3600	3.1	4.2	4.5	6.1	6.6	9.0
		3000	2.8	3.8	4.1	5.6	6.2	8.4
		2600	2.5	3.4	3.8	5.2	5.8	7.9
		2300	2.2	3.1	3.5	4.7	5.2	7.1
		2000	1.9	2.6	3.1	4.2	4.5	6.1
		1800	1.7	2.3	2.7	3.7	4.0	5.4
		1500	1.4	1.8	2.1	2.8	3.2	4.4

Показатели конструкции		1B20V	1B30V	1B40V / W
Расход воздуха для сгорания при 3000 мин ⁻¹ около ¹⁾	м ³ / мин	0.35	0.52	0.69
Расход охлаждающего воздуха при 3000 мин ⁻¹ около ¹⁾	м ³ / мин	4.0	4.5	8.7
Допустимый наклон	макс. град	25 ²⁾		
Стартер		12 В - 0.8 кВт		
Генератор-ток зарядки при 3000/1500 мин ⁻¹		14 В - около 14 А / 7 А		
Емкость аккумулятора	мин/макс Ач	36 / 60 Ач		

1) Для других чисел оборотов указанный расход воздуха соответственно рассчитывается линейно 2) все положения

Допустимая нагрузка в местах отбора мощности

1B20V / 1B30V

Макс. допустимая радиальная сила

$$F1 = \frac{60\,000}{L \text{ (мм)} - 70} \quad (\text{Н})$$

Макс. допустимая осевая сила

$$F2 = 800 \text{ (Н)}$$

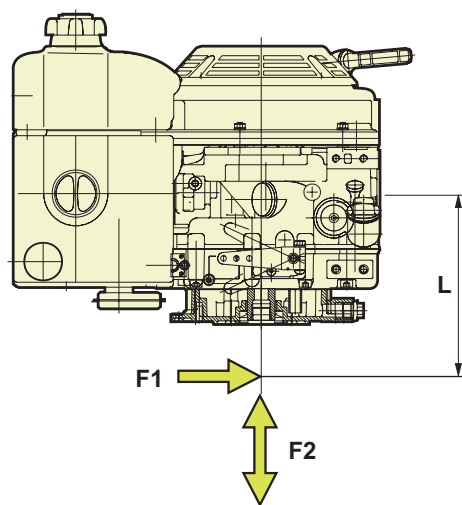
1B40V / W

Макс. допустимая радиальная сила

$$F1 = \frac{62\,600}{L \text{ (мм)} - 84} \quad (\text{Н})$$

Макс. допустимая осевая сила

$$F2 = 1200 \text{ (Н)}$$



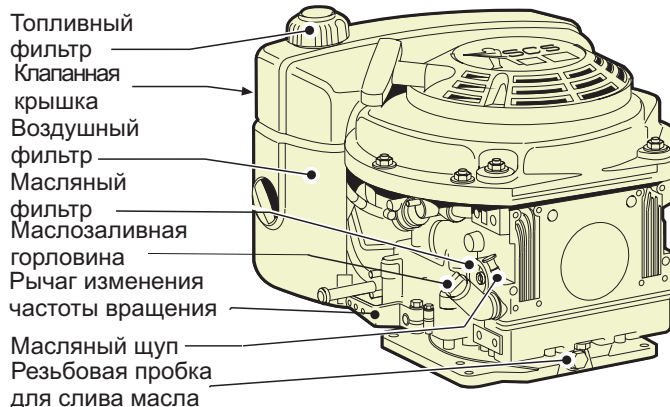
Места ухода и обслуживания

Двигатель достигает своего полного срока службы только в том случае, если все работы по уходу выполняются в срок и добросовестно.

Это произойдет тем скорее, чем более доступны места ухода.

Убедитесь сами при первом монтаже в хорошей доступности всех мест обслуживания.

Попробуйте сами все необходимые рукоятки.



Система электрооборудования

По желанию пусковая арматура прилагается отдельно в качестве сборной единицы со жгутом кабеля (2 м). Арматурный блок и кабельный жгут являются дополнительным оборудованием и обеспечивают соответствующий контроль двигателя.

При пусковой температуре ниже -10°C необходима установка предварительного подогрева (дополнительное оборудование). Дополнительным оборудованием являются также автоматика пуска-останова, дистанционное обслуживание и т.д. Чертежи имеются в интернете.

1B20V • 1B30V • 1B40V

Отбор мощности и направление вращения

- Отбор мощности от коленчатого вала со стороны управления с частотой вращения двигателя, макс. допустимый крутящий момент 100 %.
Различные формы концов вала - винчивающиеся.
Радиальная нагрузка, смотри страницу 3.
- Направление вращения по часовой стрелке, при взгляде на маховик.

Исполнение двигателя

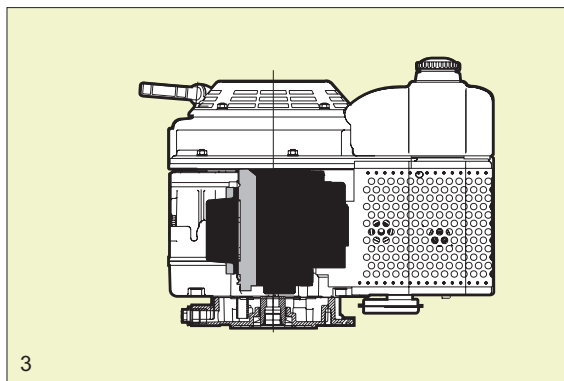
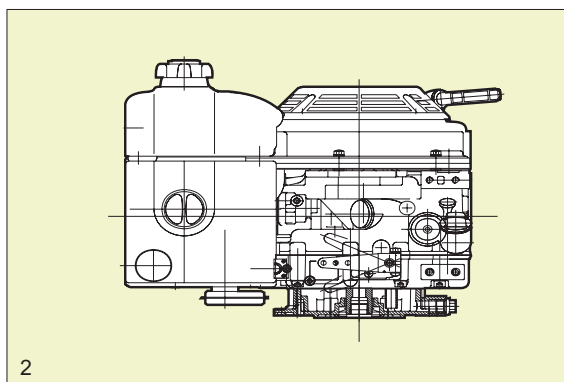
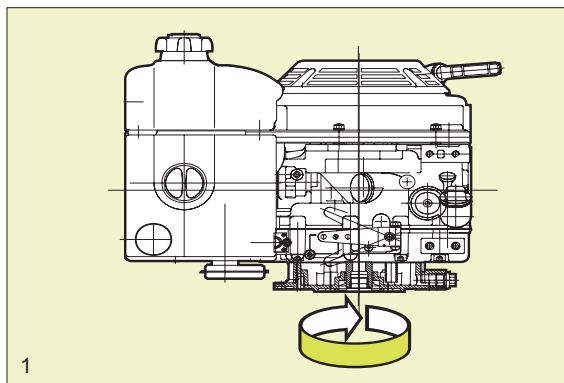
- Исполнение 1B20V: до 3600 мин⁻¹
- Исполнение 1B30V: до 3600 мин⁻¹
- Исполнение 1B40V: до 3600 мин⁻¹
- Исполнение 1B40W: до 3600 мин⁻¹, с дополнительным уравниванием.

Варианты двигателей

- Вариант VIII: Двигатель с пуском убирающимся тросиком на маховике (рис. 2).
- Вариант XI: Двигатель с электрозапуском 12 В (рис. 3).
В качестве дополнения возможен пуск тросиком.

Вес

включая бак, воздушный фильтр, глушитель	1B20V	1B30V	1B40V
	кг	кг	кг
Вариант VIII	30.0	35.0	50.0
Вариант XI	34.8	39.8	55.3



Комплектация двигателя

Двигатель проверен на испытательном стенде при полной нагрузке. Оборудован охлаждающим вентилятором, регулятором частоты вращения, масляным фильтром, сухим воздушным фильтром, автоматическим увеличением пускового количества топлива, автоматическим удалением топлива из впрыскивающего насоса, транспортировочной петлей, (рассчитанной на максимальный вес двигателя).

Картер из легкого металла не красится.

Жестяные детали красятся. Двигатель без масла.

Принадлежности: Инструмент, уплотнения для первого обслуживания, инструкция по эксплуатации, каталог запасных частей и указатель сервисных пунктов.

В комплектацию включено также следующее:

- Вариант VIII: Пусковое устройство с убирающимся тросиком
- Вариант XI: Стартер 12 В, 0.8 кВт, генератор 14 В, 14 А, кабельный жгут, зубчатый венец.

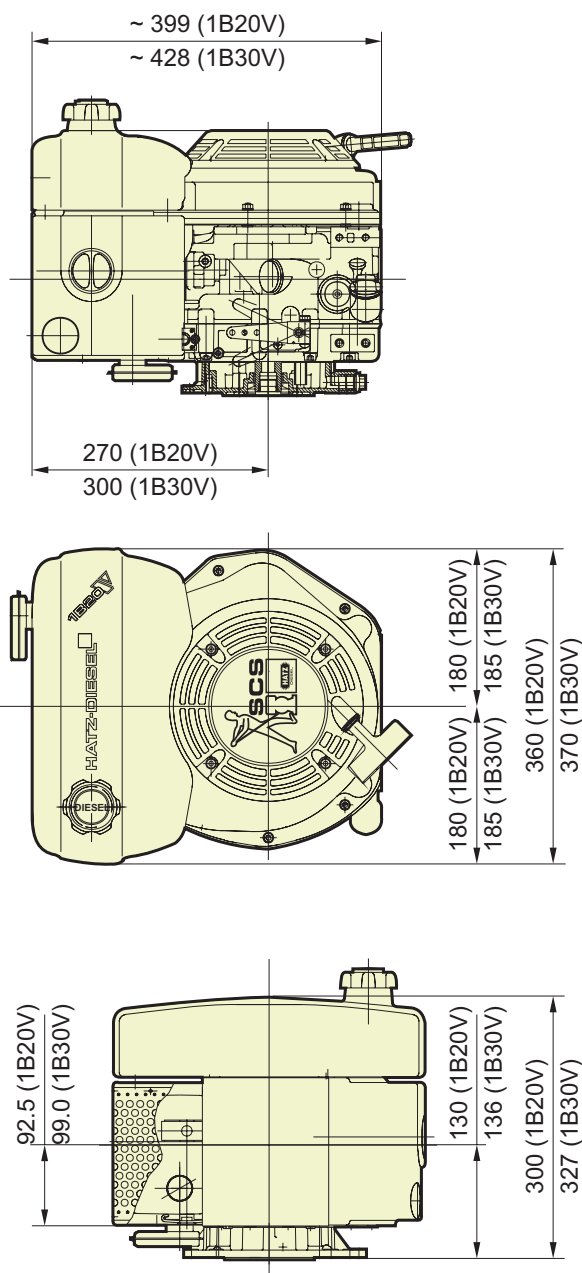
Дополнительное оборудование

Обширная программа дополнительного оборудования позволяет каждый двигатель приспособить к совершенно особым требованиям любой установки. Подготовленный к эксплуатации двигатель обеспечен необходимым дополнительным оборудованием.

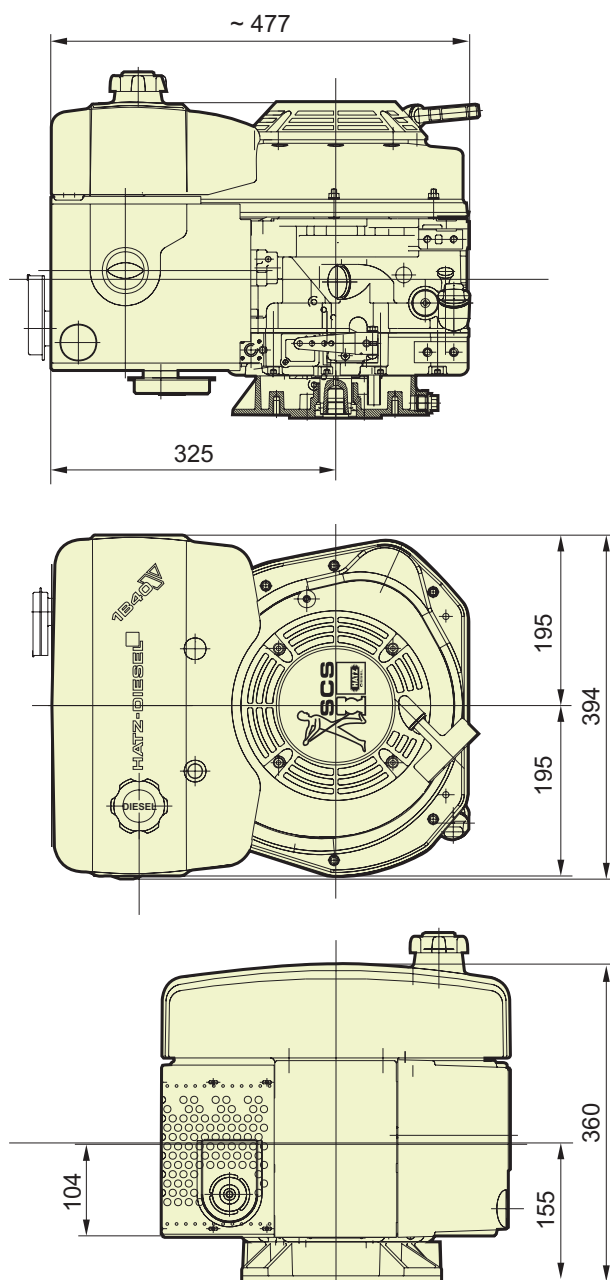


Размеры

1B20V / 1B30V



1B40V / W



Чертежи с деталями и присоединительными размерами могут быть затребованы или просмотрены и выбраны в интернете в файлах типа .pdf- или .dxf.



MOTORENFABRIK HATZ D-94099 RUHSTORF · GERMANY

Telefon: +49 (0) 85 31 / 3 19-0 · Telefax: +49 (0) 85 31 / 31 94 18
www.hatz-diesel.de · eMail: marketing@hatz-diesel.de

5 / 629 RUSS - 01.05 Printed in Germany
Мы сохраняем за собой право вносить изменения, способствующие техническому прогрессу.